

RENAULT EXPRESS VAN



la fourgonnette pratique

Affichant le meilleur rapport entre longueur de chargement et longueur totale, Renault Express Van offre tout le confort et les outils multimédias indispensables pour travailler avec efficacité.



Express Van s'adapte aux exigences et aux besoins de votre activité professionnelle.

**jusqu'à 3,7 m³
de chargement**

**ouverture
latérale record
de 716 mm**

**Jusqu'à 2,36 m
de longueur de
chargement***

**jusqu'à 47 litres
de rangement**

**10 systèmes
avancés d'aide
à la conduite****

* avec siège avant escamoté et cloison pivotante.
** de série ou en option.

menu interactif

01. transport

02. habitabilité

03. multimédia

04. transformés

**05. systèmes avancés
d'aide à la conduite**

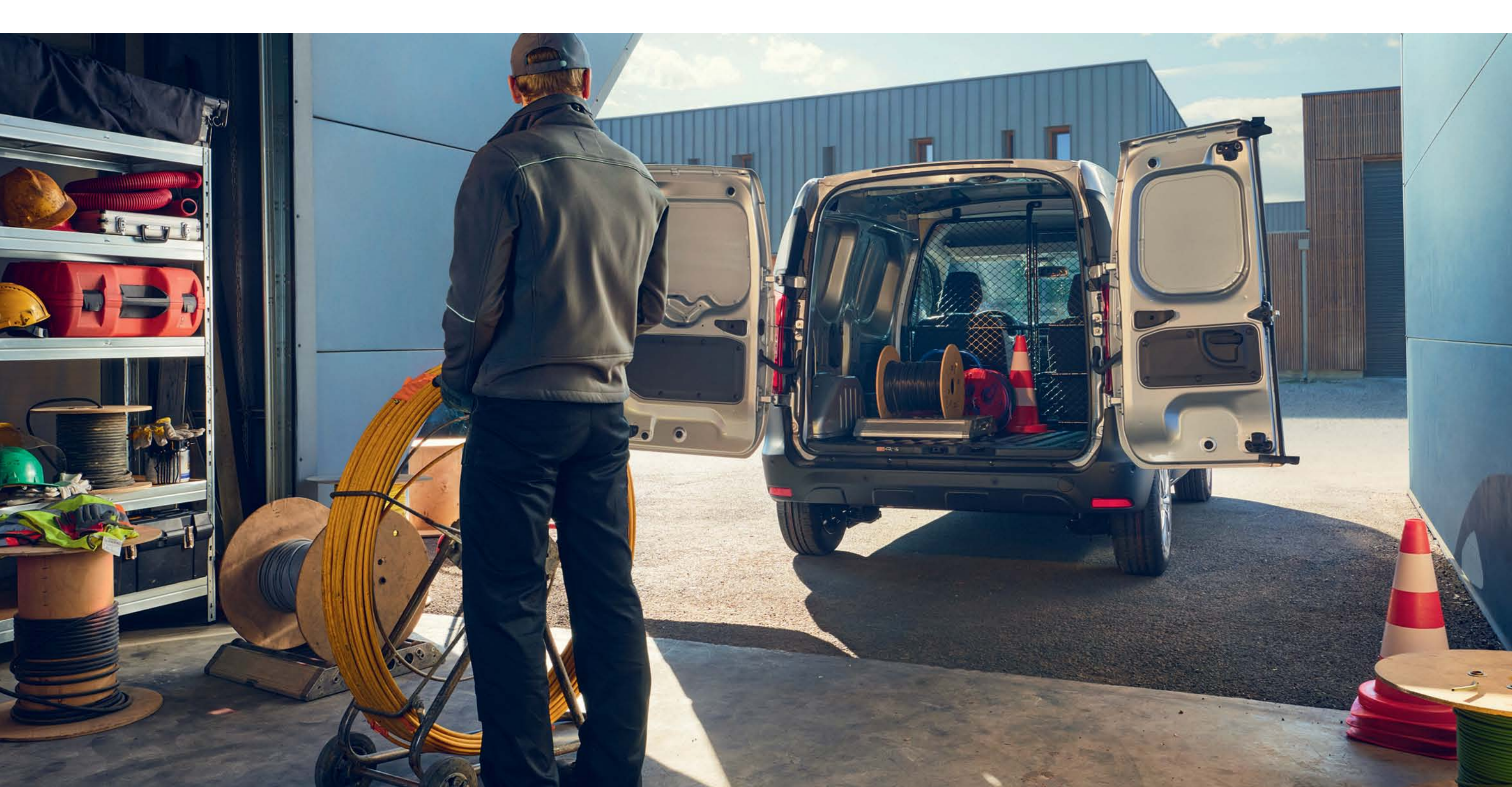
06. personnalisation

transportez plus

Renault Express Van vous offre une ouverture record de 716 mm avec sa porte latérale coulissante.



Avec ses portes arrière asymétriques s'ouvrant à 180°, jusqu'à 3,7 m³ de volume utile et sa longueur de chargement de 1,91 m avec cloison tôlée, il affiche le meilleur rapport entre longueur de chargement et longueur totale du véhicule.



ouverture à 180° des portes arrière



longueur de chargement de 1,91 m et 2 portes latérales coulissantes

configurez et commandez →

l'esprit pratique

Renault Express Van bénéficie d'un habitacle au volume généreux et dispose de nombreux rangements pour accueillir tous les objets utiles durant tous vos déplacements. En hauteur, la capucine propose un volume large et accessible de 21,8 litres.



Au-dessus du volant, un vide-poches fermé constitue un parfait rangement. La boîte à gants fermée, d'un volume de 7,4 litres, peut accueillir tous les petits objets du quotidien.



rangement fermé
au-dessus du volant



boîte à gants de 7,4 litres

configurez et commandez →

au service de votre efficacité

Siège conducteur et volant réglables en hauteur, commandes et sièges ergonomiques, accoudoir⁽¹⁾ vous assurent un confort optimal.



assistance de vision arrière permanente et réplique smartphone

Le système multimédia easy link⁽¹⁾ offre la réplique de votre smartphone et vous permet d'accéder à vos applications favorites de navigation, de musiques et de communication.



système multimédia easy link

Grâce au chargeur à induction⁽¹⁾, rechargez votre smartphone en toute simplicité.



chargeur à induction⁽¹⁾

(1) en option.

configurez et commandez →

voiture utilitaire sur mesure

**Vous êtes technicien ?
Votre véhicule s'équipe en atelier.
Maraîcher ? Choisissez la version
frigorifique pour transporter vos
légumes. Renault Express Van
propose 8 versions transformées.**



Renault Express Van frigorifique

**Un large réseau de carrossiers
agrés par Renault vous propose
des adaptations de qualité
répondant aux impératifs
de votre métier.**



Renault Express Van chantier et pick-up



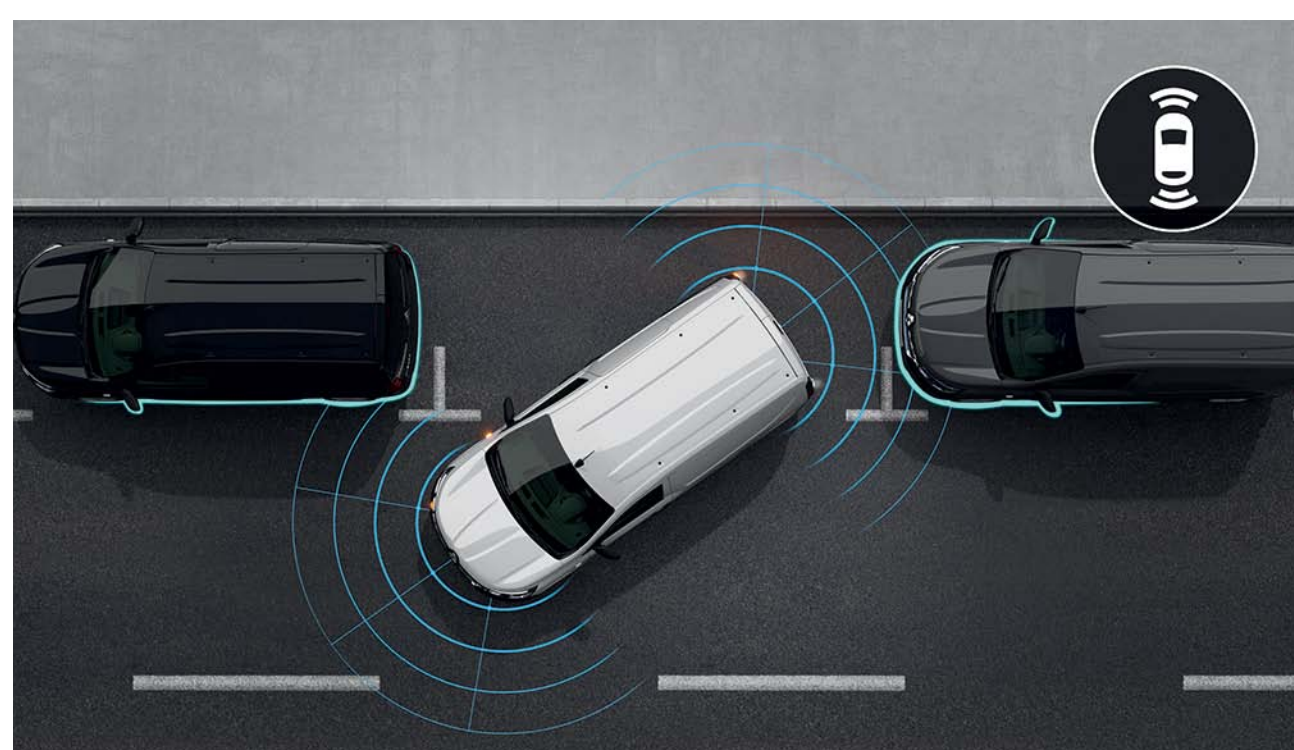
Renault Express Van chantier

configurez et commandez →

05. systèmes avancés d'aide à la conduite

10 systèmes avancés d'aide à la conduite

Renault Express Van est équipé de 10 systèmes d'aide à la conduite innovants (de série ou en option).



aide au parking avant et arrière

Vous offre des radars qui facilitent vos manœuvres en signalant via des signaux acoustiques et visuels la proximité d'obstacles situés devant et derrière vous.



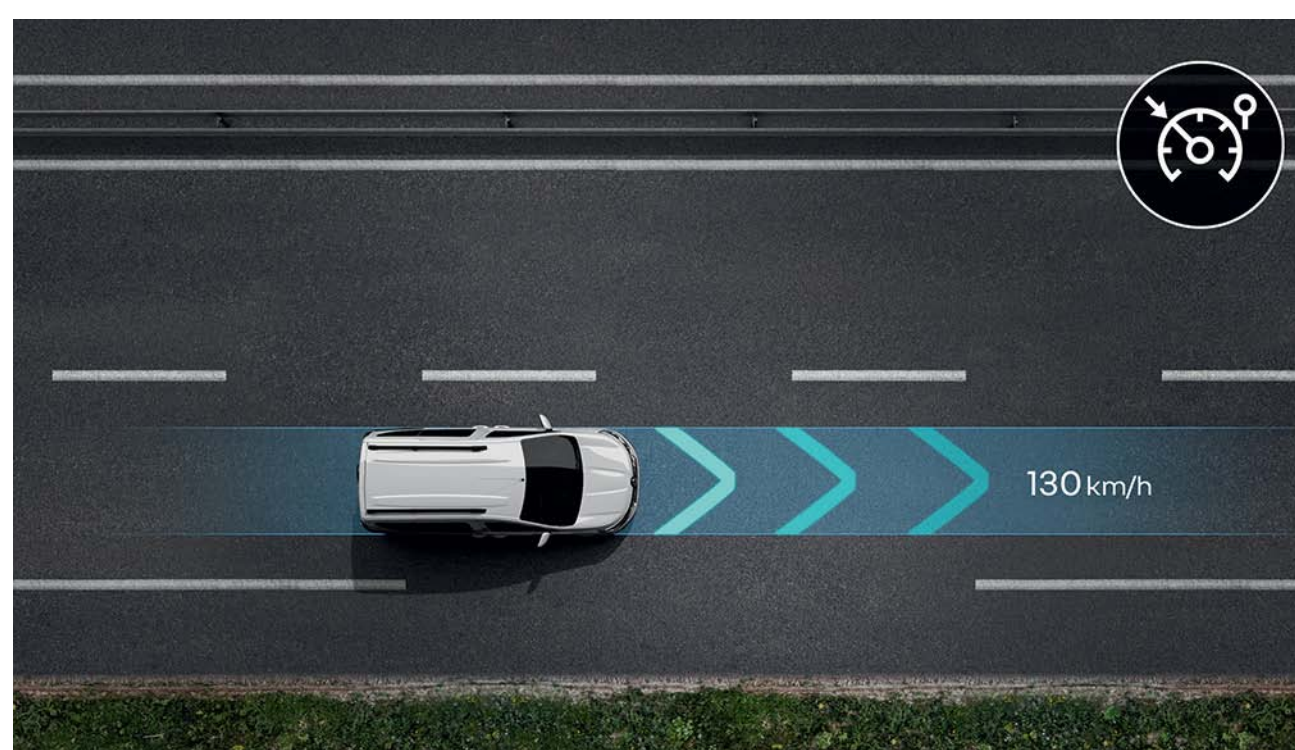
caméra de recul

Retransmet sur l'écran easy link une vue de l'arrière lorsque vous enclenchez la marche arrière. Des gabarits facilitent et sécurisent vos manœuvres.



assistance de vision arrière permanente

Via un écran numérique – en lieu et place du rétroviseur intérieur – elle vous permet de visualiser ce que capte la caméra installée à l'arrière de votre véhicule. Un équipement vraiment pratique pour les versions tôlées !



régulateur-limiteur de vitesse

Contrôlez votre vitesse en roulant grâce aux boutons sur le volant, et définissez votre vitesse maximale pour respecter le code de la route et éviter les transgressions.



système extended grip d'antipatinage intelligent

Il optimise la motricité en conditions de roulage difficiles. Actif jusqu'à 50 km/h et activable manuellement, il permet de garder le contrôle de votre véhicule en cas de perte d'adhérence.



aide au démarrage en côte

Couplée à l'ESC, permet que la pression de freinage soit automatiquement maintenue pendant 2 secondes pour vous laisser le temps de lever le pied de la pédale de frein et d'appuyer sur celle de l'accélérateur. Le système s'active lorsque la pente est supérieure à 3%.

aides à la conduite

- aide au démarrage en côte
- contrôle de stabilité d'attelage
- contrôle dynamique de conduite (ESC)
- miroir grand angle convexe
- régulateur-limiteur de vitesse
- système extended grip d'antipatinage intelligent

aides au parking

- aide au parking avant et arrière
- caméra de recul

aides à la sécurité

- assistance de vision arrière permanente
- avertisseur d'angle mort

configurez et commandez →

06. personnalisation

teintier



blanc glacier (ov)



gris urbain (ov)



noir nacré (pm)



gris highland (pm)



bleu iron (pm)

ov : opaque verni.
pm : peinture métallisée.
de nombreuses teintes spéciales
sont disponibles sur demande.
photos non contractuelles.

configurez et commandez →

06. personnalisation

ambiances



confort

- climatisation manuelle
- radio Connect R&Go (1 port USB / DAB / Jack / Bluetooth)
- Régulateur/ limiteur de vitesse
- lève-vitres avant impulsionnels côté conducteur
- capucine / boîte à gants fermée
- airbag conducteur
- roue de secours



**téléchargez le pdf (6 Mo)
des ambiances et équipements**

06. personnalisation

selleries



sellerie tissu
noir inti⁽¹⁾

jantes



enjolveur 15"
carten (de série)



enjolveur 15"
kijaro (en option)

(1) accoudoir en option.

configurez et commandez →

06. personnalisation

accessoires



habillage bois antidérapant (disponible en option également)

Les protections antidérapantes pour plancher, passages de roues et parois latérales préservent la zone de chargement de votre Express Van tout en assurant votre sécurité.



galérie de toit en aluminium

Transportez facilement et en toute sécurité jusqu'à 80 kg de matériel sur le toit de votre véhicule.



pack attelage col-de-cygne

Facile à fixer, ce dispositif permet de tracter une remorque pour emporter le matériel dont vous avez besoin pour travailler.



surtapis en caoutchouc

Préservez le sol de votre habitacle grâce aux surtapis en caoutchouc étanches et faciles d'entretien.



accoudoir avant conducteur

Améliorez le confort de votre véhicule et bénéficiez d'un espace de rangement supplémentaire.



**téléchargez le pdf (6 Mo)
de la brochure accessoires**

configurez et commandez →

06. personnalisation

motorisations

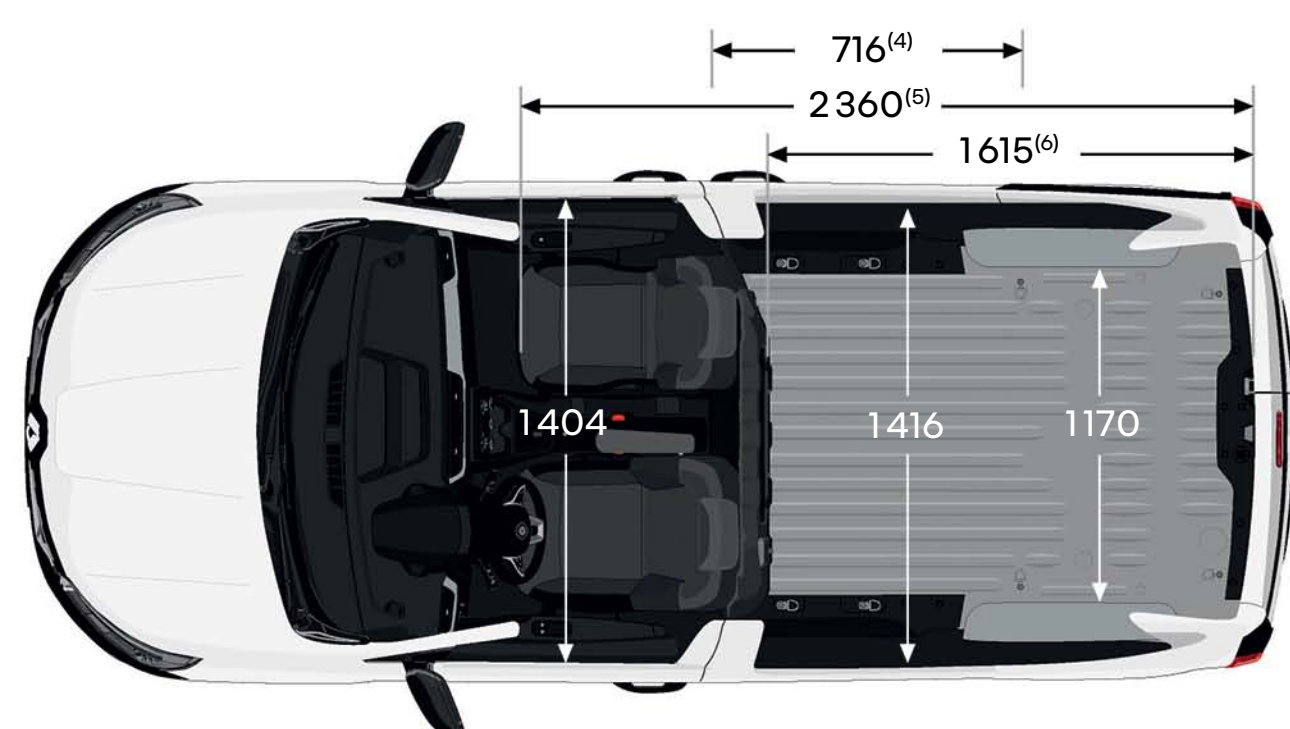
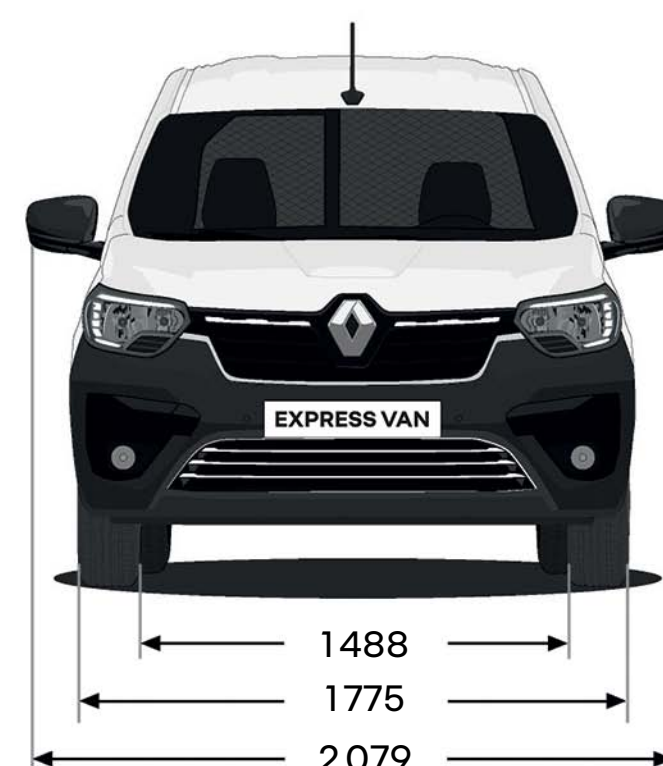
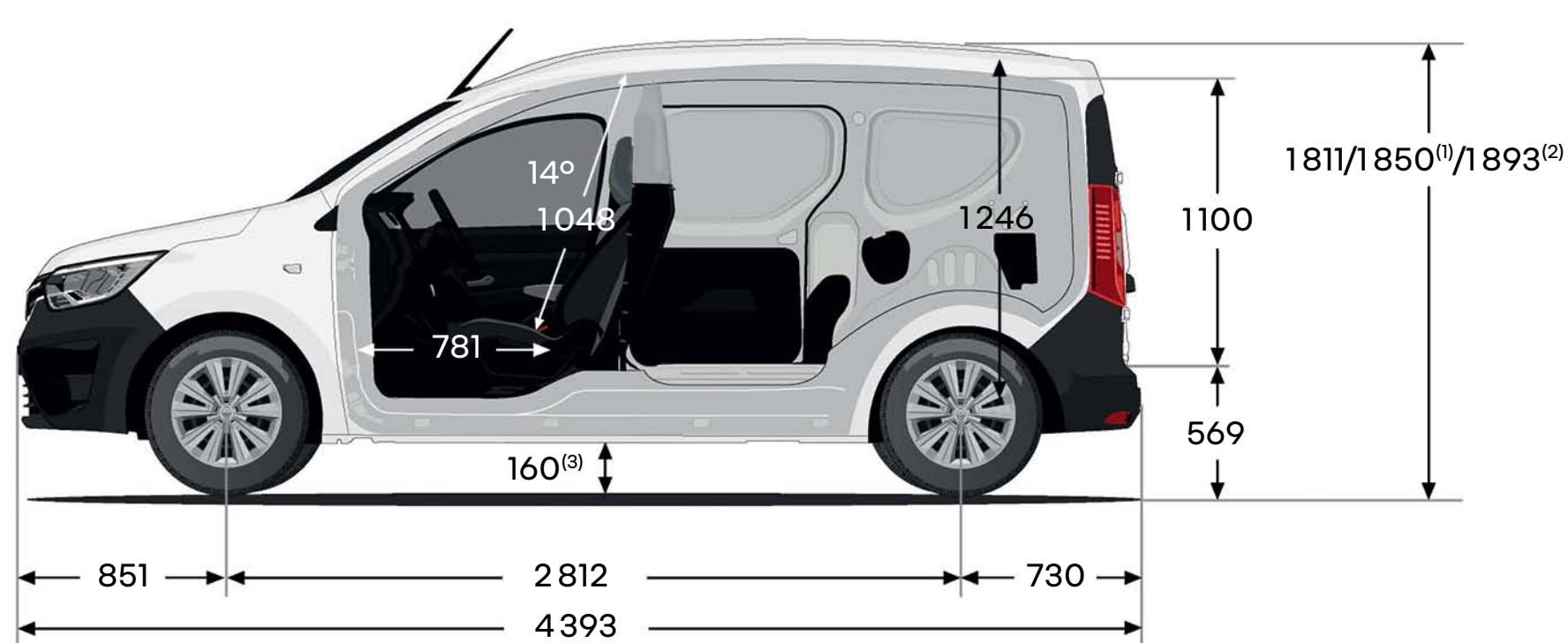
TCe 100 FAP	Blue dCi 75	Blue dCi 95
carburant et volume du réservoir (L)		
essence (50)	diesel (50)	diesel (50)
puissance maxi kW CEE (ch) à tr/min		
75 (100) à 4 500	55 (75) à 2 900-3 750	70 (95) à 3 750
couple maxi Nm CEE à tr/min		
200 à 1400	230 à 1500-2 000	260 à 1750-2 500
type de boîte de vitesses / nombre de rapports		
manuelle / 6 rapports		



**téléchargez le pdf (6Mo)
des motorisations**

06. personnalisation

dimensions et volumes



zone de chargement

volume de chargement derrière cloison tôle / grillagée (m ³)	3,3
volume de chargement cloison grillagée repliée et siège passager rabattu (m ³)	3,7
hauteur des portes battantes (m)	1,844

dimensions en (mm).

(1) avec barres longitudinales.

(2) avec antenne.

(3) garde au sol à vide.

(4) largeur ouverture latérale.

(5) longueur de chargement avec cloison pivotante ouverte et siège passager rabattu.

(6) longueur de chargement derrière cloison pleine.

(7) valeur à 100 mm de la barre de seuil.

configurez et commandez →

Renault care service

Nous sommes toujours à vos côtés pour vous faciliter l'expérience de conduite et vous faire gagner du temps dans l'entretien de votre Renault : devis et rendez-vous en ligne, forfaits, contrats d'entretien, assurances et assistance, programme personnalisé My Renault... Profitez de nos solutions simples, rapides et adaptées à vos besoins.

[découvrez les offres Renault care service](#)



Tout a été fait pour que le contenu de la présente brochure soit exact et à jour à la date de divulgation. Ce document a été réalisé à partir de préséries ou de prototypes. Dans le cadre de sa politique d'amélioration continue des produits, Renault se réserve le droit, à tout moment, d'apporter des modifications aux spécifications et aux véhicules et accessoires décrits et représentés. Ces modifications sont notifiées aux concessionnaires Renault dans les meilleurs délais. Selon les pays de commercialisation, les versions peuvent différer, certains équipements peuvent ne pas être disponibles (de série, en option ou en accessoire). Veuillez consulter votre concessionnaire local pour recevoir les informations les plus récentes. En raison des limites attachées au support, les couleurs reproduites dans le présent document peuvent légèrement différer des couleurs réelles de la peinture ou des matières de garniture intérieure. Tous droits réservés. La reproduction sous quelque forme ou par quelque moyen que ce soit de tout ou partie de la présente brochure est interdite sans l'autorisation écrite préalable de Renault.

Publicis - crédits photo : Michaël Hanisch, © Renault Marketing 3D-Commerce, Recom, AS.Architecture-Studio, Immeuble Dora Maar - © AS.Architecture-Studio - ADAGP, Paris 2020, Kern + Associés architectes urbanistes - DF1- Juillet 2023

Renault s.a.s. société par actions simplifiée au capital de 533 941 113,00 € / 122-122 bis avenue du Général Leclerc 92100 Boulogne-Billancourt Cedex - R.C.S. Nanterre B 780 129 987 / tél.: 0806 00 20 20.



Renault recommande



pour les trajets courts, privilégiez la marche ou le vélo #SeDéplacerMoinsPolluer
pensez à covoiturer #SeDéplacerMoinsPolluer
au quotidien prenez les transports en commun #SeDéplacerMoinsPolluer

Demandez une offre commerciale →

Réservez un essai

professionnels.renault.fr