

DACIA

DACIA SANDERO STEPWAY



1

EXPLOREZ VOTRE SANDERO STEPWAY

DÉCOUVREZ



2

VOTRE SANDERO STEPWAY AU QUOTIDIEN

DÉCOUVREZ



3

ÉQUIPEMENTS ET SPÉCIFICITÉS TECHNIQUES

DÉCOUVREZ



4

L'ESPRIT DACIA TOUT SIMPLEMENT

DÉCOUVREZ



JUSTE ESSENTIELLE



DE L'ÉVASION DANS LE QUOTIDIEN

Dacia Sandero Stepway réaffirme son style crossover : jouez jusqu'au bout le jeu de l'évasion grâce à la nouvelle finition EXTREME qui lui confère un look baroudeur encore plus renforcé.



L'ESPRIT D'AVENTURE

Un seul regard et c'est déjà l'évasion avec Dacia Sandero Stepway. Son capot sculpté, sa face avant affirmée, ses protections et sa garde au sol surélevée lui donnent le style dynamique et robuste d'un authentique crossover. Ses phares à LED, sa signature lumineuse en Y et sa calandre noir brillant lui donnent davantage de caractère.



Vivez l'aventure à fond avec son niveau EXTREME à l'esprit outdoor encore plus marqué : rétroviseurs Brun Cuivré, jantes alliage et antenne requin revêtus de Noir Brillant. Un style unique signé par des éléments distinctifs avec motifs topographiques pour mieux l'identifier. Et grâce à l'Extended Grip*, qui améliore la motricité, sortez des sentiers battus.



Signature lumineuse



Bouton Extended Grip*

* Disponible de série uniquement en finition Extreme



UN CONFORT BIEN PENSÉ

Toute la technologie dont vous avez besoin : montez à bord sans effort grâce à la carte mains-libres* et découvrez le style du nouvel habitacle. En finition EXTREME, l'intérieur se pare d'une nouvelle sellerie mixte TEP MicroCloud, tissu facile à nettoyer d'aspect velours au toucher doux présent également sur le tableau de bord et les accoudoirs. Les touches de Brun Cuivré et les rappels de lignes topographiques sur les tapis de sol en caoutchouc complètent l'esprit résolument outdoor.

Côté équipements, bénéficiez des sièges et du volant réglables en hauteur et profondeur, du frein de parking électrique*, d'un espace de rangement fermé dans l'accoudoir* : la praticité et le confort sont au rendez-vous. Connectez votre smartphone en wifi ou en USB et pilotez vos applications préférées sur l'écran tactile de 8 pouces. Les commandes placées à portée de main offrent une simplicité d'accès maximale à toutes les fonctionnalités.



Sellerie spécifique EXTREME



Écran 8 pouces tactile avec Media Nav**



Frein de parking électrique*

* Disponible de série ou en option uniquement en finition Extreme
** Disponible en option à partir de la finition Expression

[CLIQUEZ ET CONFIGUREZ](#)

[RETOUR AU SOMMAIRE](#)

CROSSOVER POLYVALENT

Dacia Sandero Stepway relève le défi de la vraie vie : avec son grand coffre extensible, passez en un clin d'œil de la vie citadine à l'évasion. Et bénéficiez toujours des derniers dispositifs qui vous permettent de rouler en toute sérénité.



TOUTE LA PLACE POUR VOS ENVIES

Rabattez les sièges en un geste, ajustez la capacité de chargement en fonction de vos besoins et faites le plein de moments inoubliables.



Son nouveau toit ouvrant* invite à profiter pleinement de l'environnement. Et grâce à un ingénieux système, transformez facilement vos barres de toit en barres transversales pour charger un coffre de rangement, un porte-vélo ou des porte-skis. Prêt pour de nouvelles expériences ? C'est maintenant.

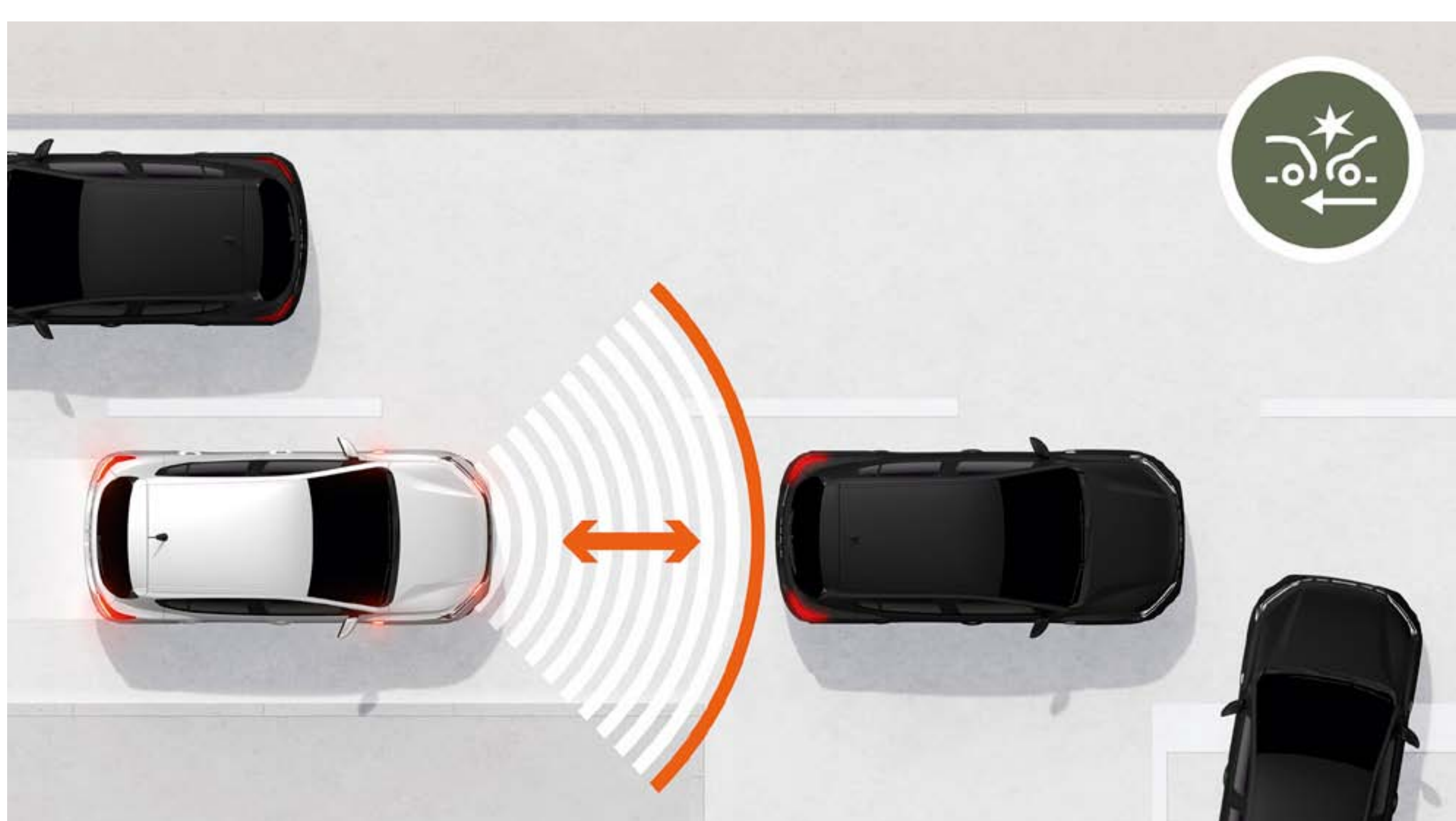


Barres de toit modulables

*Disponible en option à partir de la finition Expression

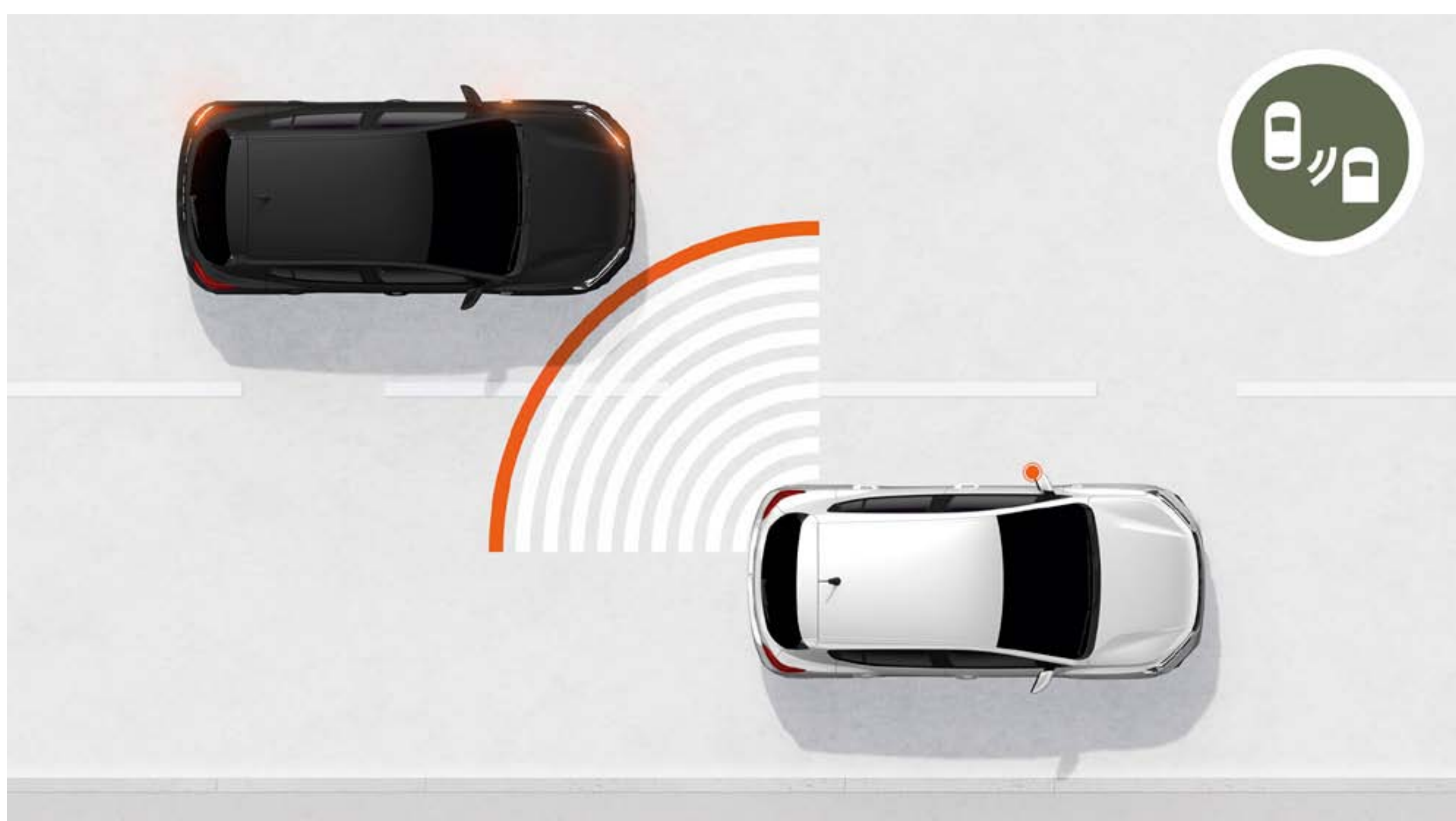
EN SÉCURITÉ À CHAQUE MOMENT

Pour Dacia, rien n'est plus important que d'améliorer sans cesse la sécurité de ses véhicules, et surtout celle de ses usagers. Vous pouvez vous détendre avec le freinage automatique d'urgence, l'aide au démarrage en côte, les six airbags de série et le détecteur d'angle mort. Dacia Sandero Stepway vous offre l'essentiel pour une conduite sereine.



FREINAGE AUTOMATIQUE D'URGENCE

Parfois, être concentré et réactif ne suffit pas. Comptez sur Sandero Stepway pour éviter ou atténuer les accrochages. Le freinage automatique d'urgence détecte les risques de collision. Si vous ne réagissez pas, ou pas suffisamment, son système se déclenche et optimise le freinage.



AVERTISSEUR D'ANGLE MORT*

Difficile de tout voir quand vous changez de voie. Équipée de capteurs latéraux avant et arrière, votre Sandero Stepway vous alerte contre tout risque de collision avec un autre véhicule sur le côté ou à l'arrière.



AIDE AU PARKING AVANT ET ARRIÈRE*, ET CAMÉRA DE REcul**

En ville, toutes les places sont bonnes à prendre, même les plus étroites. Vous serez conquis dès la première manœuvre par ce dispositif de détection qui vous alerte de manière sonore et visuelle au moindre obstacle présent à l'avant ou à l'arrière.



AIDE AU DÉMARRAGE EN CÔTE

Terminé le stress du démarrage en côte! Cette fonction empêche immédiatement le véhicule de reculer quand vous relâchez la pédale de frein. Plus besoin de se précipiter sur le frein de parking pour vous aider, manœuvrer devient simple comme bonjour.

* Disponible en option en finition Expression et Extreme

** Disponible en option en finition Expression et de série en finition Extreme

[CLIQUEZ ET CONFIGUREZ](#)

[RETOUR AU SOMMAIRE](#)

DÉCOUVREZ LES ÉQUIPEMENTS

TEINTIER



ENJOLIVEURS ET JANTES



AMBIANCES



ACCESSOIRES



MOTORISATIONS



ÉQUIPEMENTS ET OPTIONS



DIMENSIONS



TEINTIER



KAKI LICHEN⁽¹⁾



BLANC GLACIER⁽¹⁾



NOIR NACRÉ⁽²⁾



GRIS MOONSTONE⁽²⁾



BLEU IRON⁽²⁾



**ORANGE ATAKAMA⁽²⁾
NON DISPONIBLE EN FINITION EXTREME**



**VERT CÈDRE⁽²⁾
DISPONIBLE UNIQUEMENT EN FINITION EXTREME**

(1) Teinte opaque. (2) Teinte métallisée.
Photos non contractuelles.

[TÉLÉCHARGER DACIA AR](#)

ENJOLIVEUR ET JANTES



ENJOLIVEUR 16" SARIA



JANTE 16" MAHALIA*

* Disponible en option uniquement en finition Expression



JANTE 16" MAHALIA NOIRE**

** Disponible de série uniquement en finition Extreme

[TÉLÉCHARGER DACIA AR](#)

AMBIANCES

ESSENTIAL



PRINCIPAUX ÉQUIPEMENTS

PRÉSENTATION EXTÉRIEURE

- Nouvelle calandre noir grand brillant intégrant le nouveau logo et des inserts décoratifs blancs
- Signature lumineuse à LED
- Feux de jour à allumage automatique à LED
- Enjoliveurs flexwheel 16" Saria
- Boucliers avant et arrière ton carrosserie
- Skis avant et arrière Gris Mégalithe
- Poignées de porte extérieures noires
- Rétroviseurs extérieurs noirs
- Barres de toit longitudinales modulaires (Mégalithe Grey)

PRÉSENTATION INTÉRIEURE

- Contours des aérateurs Cuivré
- Poignées de porte intérieures noires
- Dossier de banquette arrière rabattable et fractionnable 1/3-2/3
- Sellerie spécifique Stepway à insertions et surpiqûres cuivrées

SÉCURITÉ ACTIVE ET PASSIVE

- ABS (système antiblocage des roues) & AFU (assistance de freinage d'urgence)
- Freinage automatique d'urgence (AEBS) interurbain
- ESP (Electronic Stability Program) + HSA (aide au démarrage en côte)
- Appel d'urgence (E-call)
- Airbag frontal conducteur / airbag frontal passager désactivable
- Airbags latéraux thorax et rideaux tête (avant + arrière)
- Ceintures de sécurité avant et arrière latérales avec prétensionneur et limiteur d'effort
- Détection de pression des pneus
- Kit de gonflage
- Système de fixations Isofix pour siège enfant aux places latérales arrière

CONDUITE ET APPAREILS DE CONTRÔLE

- Direction assistée électrique
- Stop & Start, ECO Mode
- Ordinateur de bord : distance parcourue, vitesse moyenne, autonomie, consommation moyenne (y compris en GPL)
- Limiteur de vitesse avec avertisseur sonore
- Volant réglable en hauteur

VISIBILITÉ

- Rétroviseurs extérieurs à réglage manuel intérieur

CONFORT

- Climatisation manuelle
- Condamnation des portes électrique avec télécommande à radiofréquences
- Condamnation automatique des portes en roulant
- Lève-vitres avant électriques conducteur et passager
- Plafonnier avant
- 1 prise USB à l'avant
- 1 prise 12V à l'avant

AUDIO

- Media Control : radio DAB avec commandes sur le volant, affichage intégré dans l'écran de l'ordinateur de bord, support smartphone fixe sur la planche de bord, 4 haut-parleurs avant, connexion Bluetooth®, application mobile Dacia Media Control

EXPRESSION



PRINCIPAUX ÉQUIPEMENTS EXPRESSION STEPWAY = ESSENTIAL STEPWAY +

PRÉSENTATION EXTÉRIEURE

- Calandre avec inscription Stepway Blanc
- Poignées de porte extérieures ton carrosserie
- Rétroviseurs ton carrosserie

PRÉSENTATION INTÉRIEURE

- Contours des aérateurs de couleur Gris Fumé avec centre Cuivré et curseurs blancs
- Poignées de porte intérieures Gris Acier
- Éléments décoratifs intérieurs de couleur Gris Fumé
- Revêtement tissu sur la planche de bord et accoudoirs portes avant
- Dossier de banquette arrière rabattable et fractionnable 1/3-2/3
- Volant soft feel réglable en hauteur et en profondeur

CONDUITE ET APPAREILS DE CONTRÔLE

- Limiteur de vitesse/régulateur de vitesse
- Radar de recul

VISIBILITÉ

- Projecteurs antibrouillard
- Rétroviseurs extérieurs dégivrants et réglables électriquement

CONFORT

- Essuie-glaces automatiques
- 4 lève-vitres électriques, impulsions côté conducteur

AUDIO

- Media Display compatibilité Android Auto™ et Apple CarPlay™ avec réplique smartphone via wifi ou câble USB (radio DAB avec écran tactile 8" et 4 haut-parleurs)
- Support smartphone amovible

EXTREME



PRINCIPAUX ÉQUIPEMENTS

EXTREME STEPWAY = EXPRESSION STEPWAY +

PRÉSENTATION EXTÉRIEURE

- Design outdoor spécifique avec protections bas de porte et stickers latéraux avec motifs topographiques
- Finition Brun Cuivré : rétroviseurs extérieurs, inscription « Stepway » sur les barres de toit, baguette décorative antibrouillard
- Jantes aluminium 16" noires Mahalia Black avec logo Dacia Brun Cuivré
- Antenne requin Noir Brillant

PRÉSENTATION INTÉRIEURE

- Sellerie spécifique EXTREME mixte TEP MicroCloud lavable avec surpiquûres Brun Cuivré et embossage du logo Dacia
- Décoration Brun Cuivré : baguettes de décoration sur les panneaux de porte
- Revêtement TEP MicroCloud lavable sur la planche de bord et sur les accoudoirs des portes avant
- Tapis caoutchouc avant + arrière avec motifs topographiques
- Seuil de porte avec motifs topographiques

CONDUITE ET APPAREIL DE CONTRÔLE

- Caméra de recul
- Fonction Extended Grip

CONFORT

- Climatisation automatique
- Carte mains-libres
- Plancher de coffre double-niveau

**EXTREME +
DISPONIBLE UNIQUEMENT AVEC L'OFFRE UP&GO**

UP&GO

**+ D'ÉQUIPEMENTS
+ RAPIDEMENT**

UP&GO, c'est une Sandero Stepway en finition EXTREME avec 7 équipements supplémentaires déjà inclus, livrée plus rapidement. Pas d'option à ajouter, tout est inclus. Vous n'avez qu'à choisir l'essentiel : **la motorisation et la teinte de la carrosserie.**



ÉQUIPEMENTS

Des équipements supplémentaires sur une version déjà bien équipée.



LIVRAISON ACCÉLÉRÉE

Recevez votre Dacia dans des délais réduits !



ET TOUJOURS AU PRIX DACIA

Vous êtes forcément gagnant !

ÉQUIPEMENTS SUPPLÉMENTAIRES INCLUS

- Frein de parking électrique
- Console haute avec accoudoir et espace de rangement
- Radars de parking avant / arrière
- Détecteur d'angle mort
- Pack Navigation Europe de l'Ouest : Media Nav 8"
- Cartographie Europe + Map Care Map Care (carte Europe de l'Ouest ou Europe de l'Est + 6 mises à jour gratuites pendant 3 ans)
- Roue de secours + cric (hors GPL)

MOTORISATION

Vous pouvez choisir entre le moteur GPL ECO-G 100 et le TCe 110.

TEINTES

Choisissez votre préférence parmi les 6 teintes de Stepway :

- Blanc Glacier⁽¹⁾
- Kaki Lichen⁽¹⁾
- Noir Nacré⁽²⁾
- Gris Moonstone⁽²⁾
- Bleu Iron⁽²⁾
- Vert Cèdre⁽²⁾

(1) Teinte opaque.

(2) Teinte métallisée.

CLIQUEZ ET CONFIGUREZ

RETOUR AU SOMMAIRE

ACCESSOIRES



COFFRE DE TOIT RIGIDE DACIA

Pratique et robuste, le coffre de toit devient un essentiel pour un voyage sans compromis! Il est de plus sécurisé avec une fermeture à clé.



Photo non contractuelle

PORTE-VÉLO SUR ATTELAGE

Rapide à fixer sur attelage, sans aucun réglage, c'est le moyen le plus sûr de transporter jusqu'à trois vélos. Pliable et basculable, il laisse le coffre toujours accessible, même lorsque les vélos sont installés.



PORTE-VÉLO SUR BARRES DE TOIT MODULAIRES

Rapide à fixer sur les barres de toit, c'est le moyen le plus pratique et le plus sûr de transporter votre vélo. Option idéale pour conserver une bonne visibilité arrière et vous laisser libre accès.



PROTECTIONS LATÉRALE DE BAS DE PORTE ET BAVETTES DE PROTECTION AVANT ET ARRIÈRE

Accentuez le style robuste de votre Stepway en préservant ses bas de porte. Et protégez efficacement le bas de la carrosserie contre les projections.



BECQUET DE TOIT

Accentuez le caractère de votre véhicule. Le plus qui fait vraiment la différence!



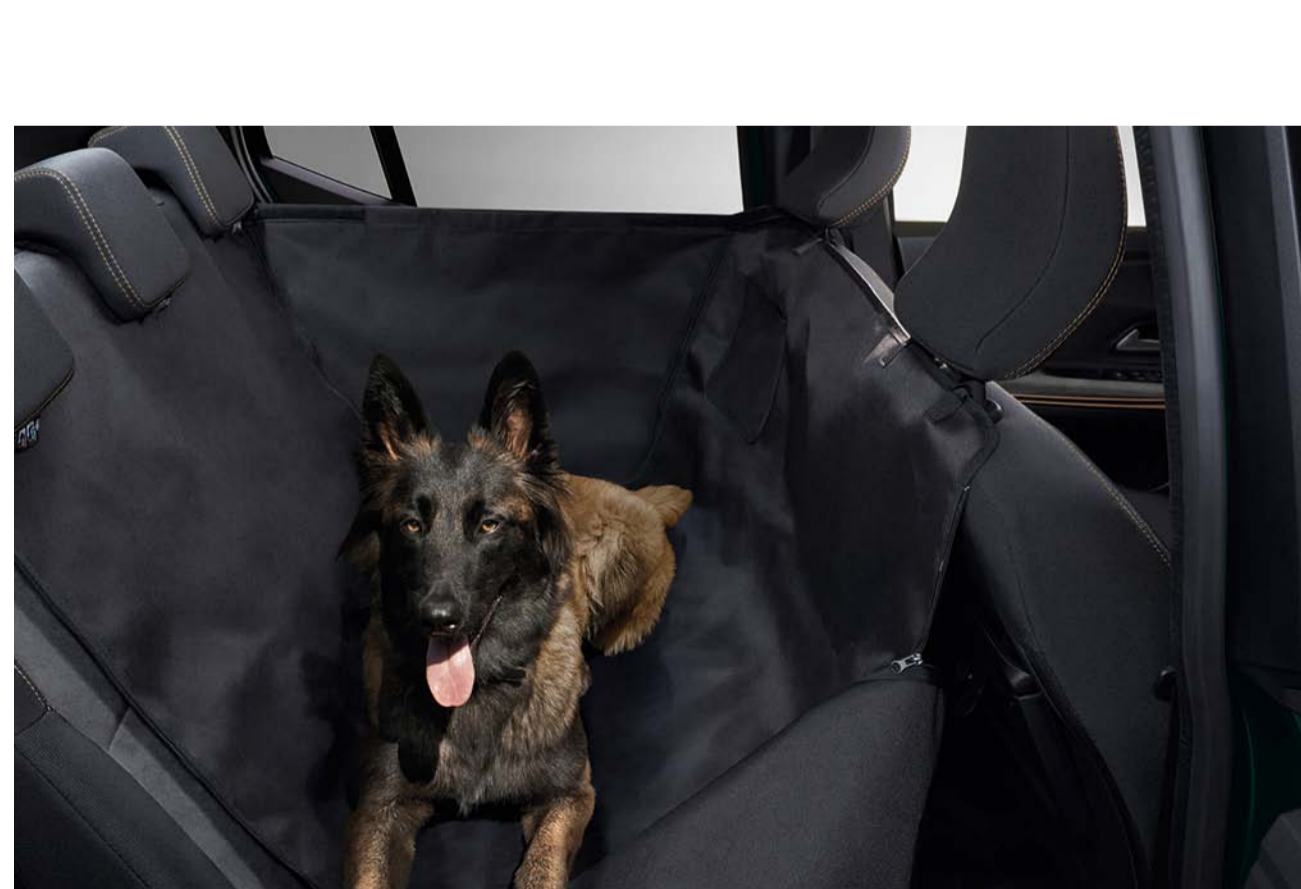
ACCOUDOIR RÉGLABLE AVEC RANGEMENT

Pour un confort optimisé du conducteur, misez sur cet accoudoir, ajustable en hauteur, réglable et relevable.



PROTECTION DE COFFRE MODULABLE EASYFLEX

Couvrez tout l'espace de chargement pour transporter des objets volumineux. Polyvalente et imperméable, elle se plie et se déplie en toute simplicité, pour s'adapter à la position des sièges arrière, même rabattus.



HOUSSE DE PROTECTION DE LA BANQUETTE ARRIÈRE

Voyagez avec votre animal l'esprit tranquille! La housse imperméable protégera votre banquette arrière des tâches, des poils, des odeurs et des dégradations accidentelles.



SEUILS DE PORTE AVANT STEPWAY ET TAPIS DE SOL TEXTILE CONFORT

Personnalisez les entrées de votre véhicule avec les seuils signés Stepway. Et préservez efficacement son intérieur avec ces tapis de sol textile sur mesure pour l'habitacle. Rapide à installer et facile d'entretien.



CHARGEUR SMARTPHONE À INDUCTION DANS CONSOLE CENTRALE

Idéal pour recharger votre téléphone mobile dans le véhicule lors de la conduite, par simple contact sur le socle de charge. 100% de confort et de simplicité!

[Cliquez pour voir tous nos accessoires](#)

MOTORISATIONS

	TCe 90	TCe 90 CVT	ECO-G 100	TCe 110
MOTORISATIONS				
Puissance administrative (cv) (France)	5	5	5	5
Carburant	Essence sans plomb (E10)	Essence sans plomb (E10)	Essence sans plomb (E10)/GPL	Essence sans plomb (E10)
Puissance maximale kW CEE (ch) au régime de (tr/min)	67 à 4600-5000	67 à 4500-5000	Mode GPL : 74 à 4600-5000 Mode Essence : 67 à 4800-5000	81 à 5000-5250
Couple maximal Nm CEE (m.kg) au régime de (tr/min)	160 à 2100-3750	142 à 1750-4500	Mode GPL : 170 à 2000-3500 Mode Essence : 160 à 2100-3750	200 à 2900-3500
Type de boîte de vitesses	Manuelle 6 rapports	Auto-CVT	Manuelle 6 rapports	Manuelle 6 rapports
Type d'injection	Turbo injection indirecte			
Cylindrée (cm ³)	999			
Nombre de cylindres/soupapes	3/12			
Norme de dépollution	Euro 6 DFull			

CHÂSSIS ET DIRECTION

Dimension des pneumatiques	205/60 R16 92H			
Direction - Diamètre de braquage entre trottoirs (m)	10,39			
Suspension avant	Pseudo McPherson avec triangle inférieur, suspension à ressorts hélicoïdaux avec amortisseurs hydrauliques télescopiques et barre anti-roulis			
Suspension arrière	Essieu semi-rigide avec suspension à ressorts à barre anti-roulis avec amortisseurs hydrauliques télescopiques			

PERFORMANCE

			GPL	Essence	
Vitesse maximale (km/h)	172	163	174	173	174
0-100 km/h (s)	12	14,2	11,9		10
Reprise :					
80 -120 km/h (s) en	4 ^e	10,3	10,0	10,2	7,7
	5 ^e	14,6	13,9	14,4	10,7
	6 ^e	22,6	20,6	21,9	17,1

CONSOMMATIONS ET ÉMISSIONS⁽¹⁾

Protocole d'homologation	WLTP ⁽²⁾				
Capacité du réservoir carburant (l)	50	50	Essence : 50 GPL : 40		50
			GPL	Essence	
Émissions de CO ₂ (g/km) Best Case - Worst Case	126/127	129/140	114/114	130/130	124/126
Consommation en cycle mixte (l/100 km) Best Case - Worst Case	5,6/5,6	5,7/6,2	7,1/7,1	5,8/5,8	5,5/5,6

VOLUMES ET MASSES

	Essential	Expression/Extreme	Extreme	Essential	Expression/Extreme	Extreme
Masse minimum à vide en ordre de marche (MVODM)	1077	1096	1122	1134	1154	1106
Masse maximum à vide en ordre de marche (MVODM)	1119	1136	1159	1160	1176	1145
Masse totale roulante autorisée (MTR)	2661	2678	2701	2702	2718	2687
Masse maximum autorisée en charge (MMAC)	1561	1578	1601	1602	1618	1587
Masse maximum remorquable freinée	1100	1100	1100	1100	1100	1100

(1) Consommations et émissions homologuées selon la réglementation applicable. (2) WLTP (Worldwide harmonized Light vehicles Test Procedures) : ce nouveau protocole permet d'obtenir des résultats beaucoup plus proches de ceux constatés lors des trajets quotidiens réalisés que le protocole NEDC. L'émission de CO₂ est homologuée conformément à une méthode standard et réglementaire. Identique pour tous les constructeurs, elle permet de comparer les véhicules entre eux.

[CLIQUEZ ET CONFIGUREZ](#)

[RETOUR AU SOMMAIRE](#)

ÉQUIPEMENTS ET OPTIONS

ESSENTIAL EXPRESSION EXTREME

PRÉSENTATION EXTÉRIEURE

Signature lumineuse à LED	•	•	•
Feux de jour allumage automatique à LED	•	•	•
Calandre	Blanche	Blanche	Blanche
Calandre avec inscription « Stepway »	Blanche	Blanche	Blanche
Lettrage Dacia arrière	Blanche	Blanche	Brun cuivré
Boucliers avant/arrière	Ton carrosserie	Ton carrosserie	Ton carrosserie
Skis avant/arrière Gris Mégalithe	•	•	•
Stickers protection latérale/sticker type snorkel	-	•/-	Design spécifique Extreme
Poignées de porte extérieures	Noir	Ton carrosserie	Ton carrosserie
Rétroviseurs extérieurs	Noir	Ton carrosserie	Brun cuivré
Barres de toit longitudinales modulaires (Gris Mégalithe)	•	•	•
Roues flexwheel 16"	•	•	-
Roues alu 16"	-	o	•

PRÉSENTATION INTÉRIEURE

Centre des aérateurs	Cuivré et curseurs blancs	Cuivré et curseurs blancs	Brun cuivré et curseurs blancs
Contour des aérateurs	Noir	Gris Fumé	Gris Fumé
Poignées intérieures d'ouverture des portes	Noir	Gris Acier	Gris Acier
Revêtement sur la planche de bord et accoudoirs des portes avant/enjoliveur sur les panneaux des portes avant	-/-	Tissus/-	TEP MicroCloud/ Brun Cuivré
Dossier de banquette arrière rabattable et fractionnable 1/3-2/3	•	•	•
Volant soft feel	-	•	•
Surtapis caoutchouc marquage Dacia et seuil de porte avant	-	-	•

SÉCURITÉ ACTIVE ET PASSIVE

ABS (Anti-lock Braking System) + AFU (assistance de freinage d'urgence)	•	•	•
Freinage automatique d'urgence (AEBS) interurbain	•	•	•
ESP (Electronic Stability Program) + HSA (aide au démarrage en côte)	•	•	•
Appel d'urgence (E-call)	•	•	•
Airbag frontal conducteur / airbag frontal passager désactivable	•/•	•/•	•/•
Airbags latéraux épaules et rideaux	•	•	•
Aide au parking arrière	PACK	•	•
Caméra arrière	-	PACK	•
Aide au parking arrière et avant	-	PACK	PACK
Avertisseurs d'angle mort	-	PACK	PACK
Frein de parking électrique et accoudoir central haute avec rangement	-	-	PACK
Détection de pression des pneus	•	•	•
Roue de secours + cric (hors GPL)	o	o	o
Kit de gonflage	•	•	•
Système de fixations Isofix pour siège enfant aux places latérales arrière	•	•	•

ÉQUIPEMENTS ET OPTIONS (SUITE)

ESSENTIAL EXPRESSION EXTREME

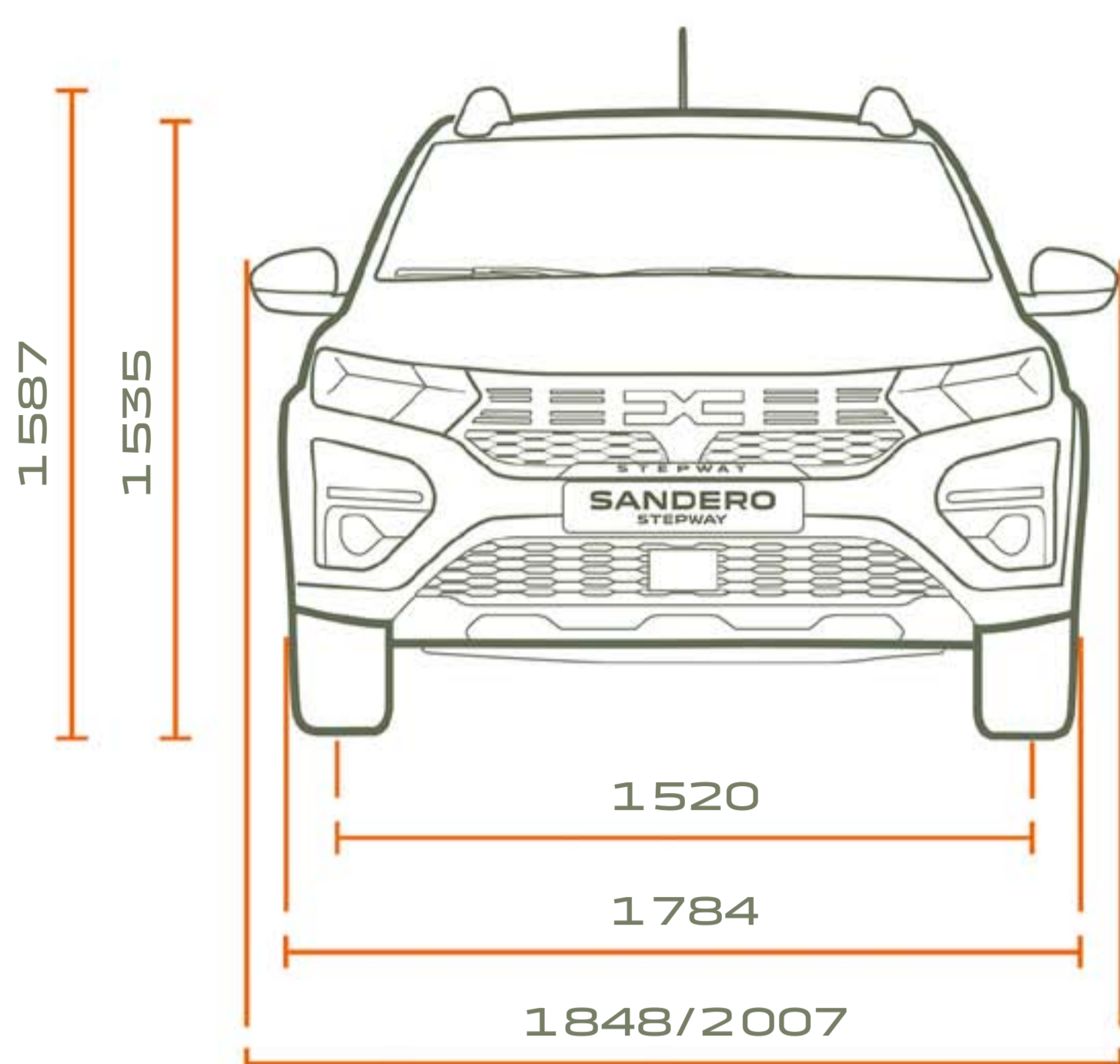
CONDUITE ET APPAREILS DE CONTRÔLE			
Direction assistée électrique	•	•	•
Stop & Start	•	•	•
Ordinateur de bord : distance parcourue, vitesse moyenne, autonomie, consommation moyenne (y compris en GPL)	•	•	•
Limiteur de vitesse avec avertisseur sonore / régulateur de vitesse	•/•	•/•	•/•
Fonction Extended Grip	-	-	•
VISIBILITÉ			
Projecteurs antibrouillard	-	•	•
Rétroviseurs extérieurs à réglage manuel intérieur	•	-	-
Rétroviseurs extérieurs réglables électriquement	-	•	•
CONFORT			
Climatisation manuelle	•	•	-
Climatisation automatique	-	o	•
Essuie-glaces automatiques	-	•	•
Condamnation électrique des portes avec télécommande à radiofréquences	•	•	•
Condamnation automatique des portes en roulant	•	•	•
Carte mains-libres	-	-	•
Lève-vitres avant électriques conducteur et passager	•	•	•
Lève-vitre impulsif côté conducteur (avec fonction anti-pincement), non impulsif côté passager	-	•	•
Lève-vitres arrière électriques	-	•	•
Volant réglable en hauteur et en profondeur	•/-	•/•	•/•
Plafonnier avant	•	•	•
1 prise USB à l'avant	•	•	•
1 prise 12V à l'avant	•	•	•
Sièges avant chauffants	-	-	o
Toit ouvrant électrique	-	PACK	o
Coffre modulable avec plancher à double niveau	-	-	•
AUDIO			
Media Control : radio DAB avec commandes sur le volant, affichage intégré dans l'écran de l'ordinateur de bord, support smartphone fixe sur la planche de bord, 2 haut-parleurs avant, connexion Bluetooth®, application mobile Dacia Media Control	•	-	-
Media Display compatibilité Android Auto™ et Apple CarPlay™ avec réplique smartphone via un câble USB (radio DAB avec écran tactile 8" et 4 haut-parleurs)	PACK	•	•
Support téléphone amovible	-	•	•
Media Nav : navigation avec MAP CARE (carte Europe de l'Ouest ou Europe de l'Est + 6 mises à jour gratuites pendant 3 ans), radio DAB, réplique smartphone via un câble USB, connexion Bluetooth®, 6 haut-parleurs (4 haut-parleurs + 2 tweeters), écran tactile 8", 1 USB supplémentaire en bas de la console centrale	-	PACK	PACK

- : non disponible ; • : disponible de série ; o : disponible en option. PACK : Pack options.
Android Auto™ est une marque de Google Inc. Apple CarPlay™ est une marque d'Apple Inc.

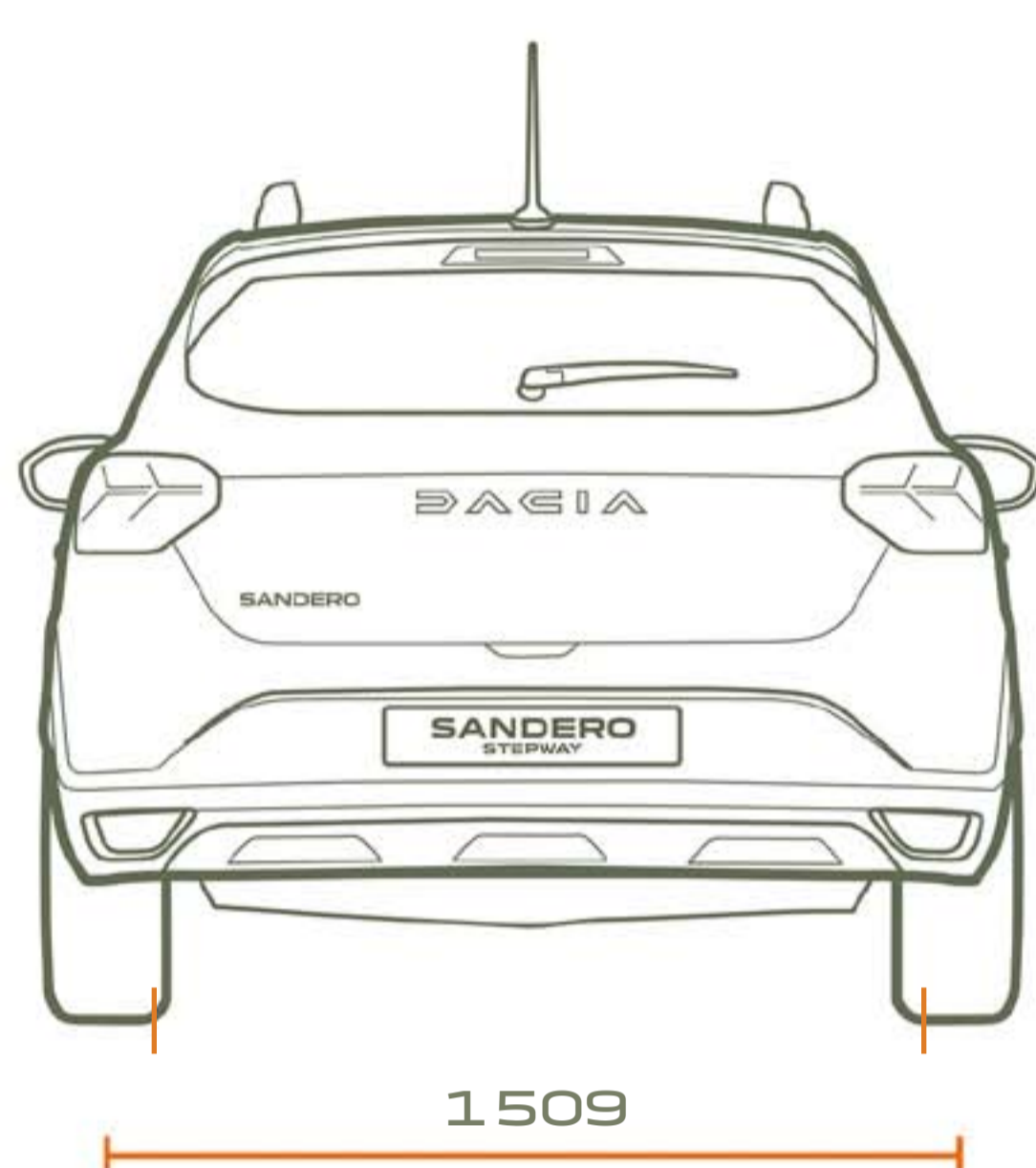
[CLIQUEZ ET CONFIGUREZ](#)

[RETOUR AU SOMMAIRE](#)

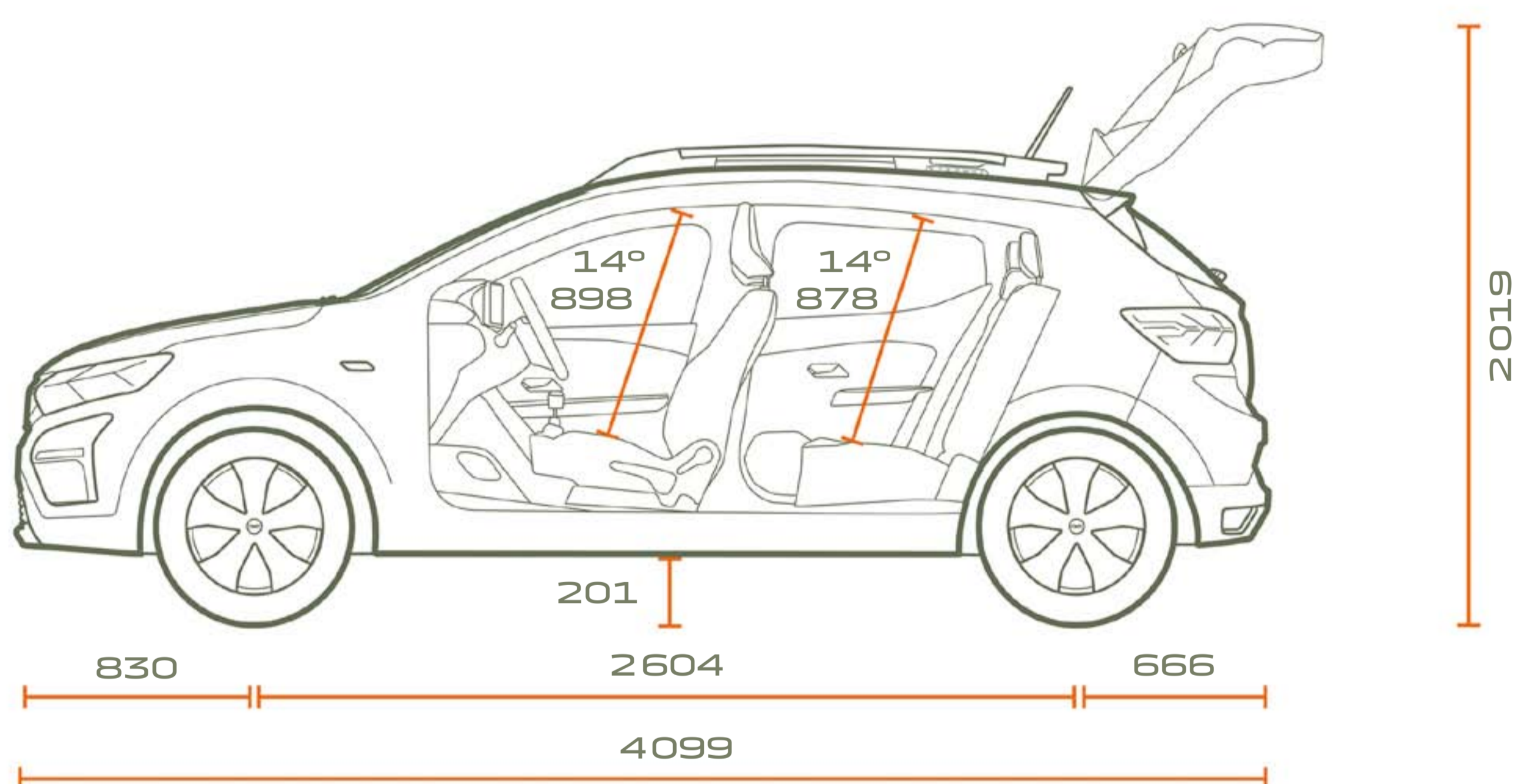
DIMENSIONS



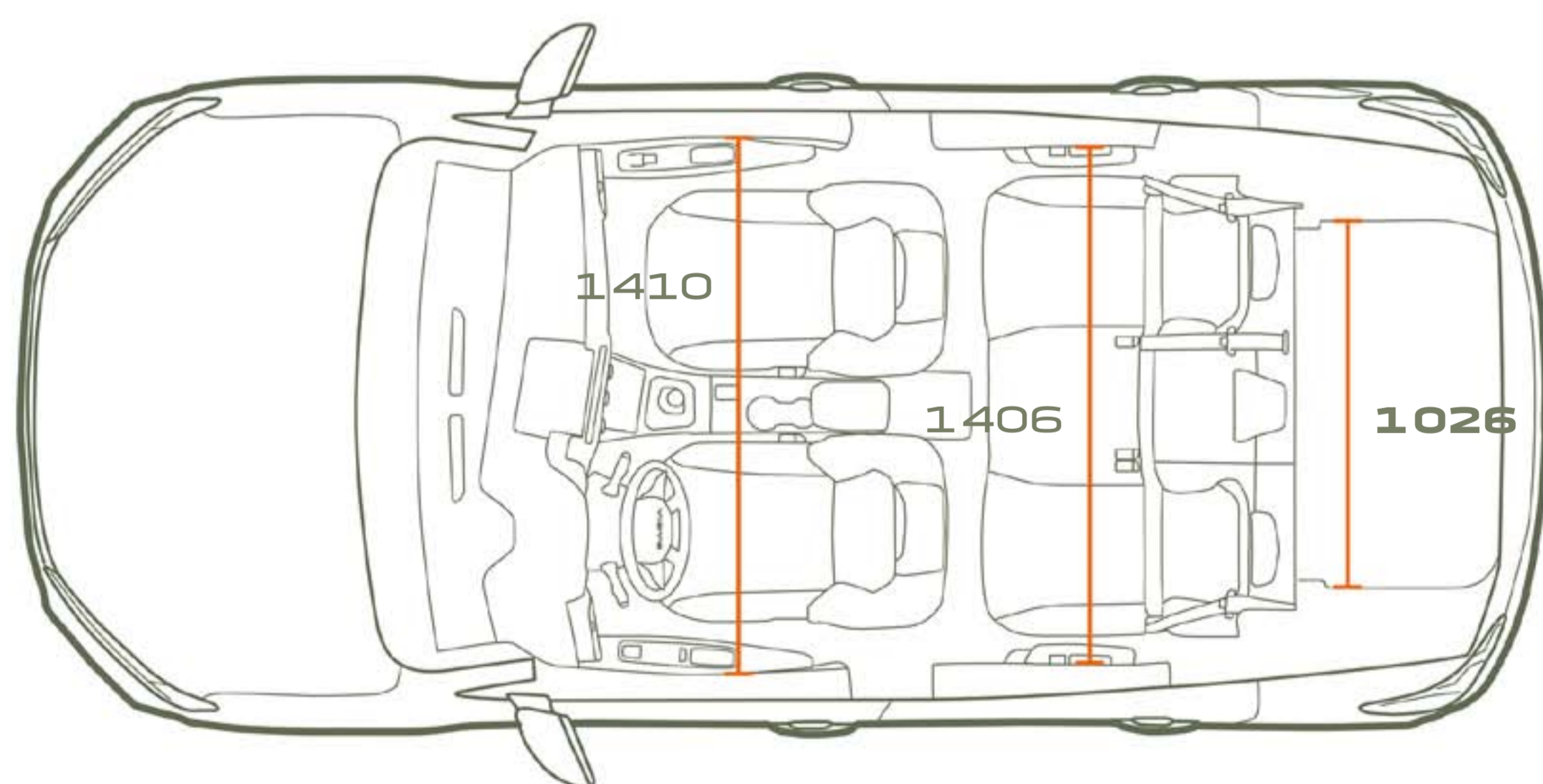
VUE AVANT



VUE ARRIÈRE



VUE DE PROFIL



VUE DE DESSUS

VOLUME DE COFFRE
(EN DM³ - NORME VDA / LITRES)

Volume de coffre minimum (norme ISO 3832)	328/410
Volume de coffre maximum (norme ISO 3832)	1108/1455
Volume sous faux plancher (ISO 3832)	78

UNE INCROYABLE SUCCESS STORY

Chez Dacia, nous offrons des véhicules pratiques et robustes, au meilleur prix. Des modèles au style affirmé, mais sans superflu, équipés des technologies les plus fiables et approuvées, le tout à un prix imbattable. En quinze ans, nous avons changé la donne et bousculé le marché automobile.



POUR ALLER PLUS LOIN

CLIQUEZ ET CONFIGUREZ

RÉSERVEZ UN ESSAI

CONSULTEZ NOS OFFRES DACIA SANDERO STEPWAY



Accédez au compte Facebook DACIA



Accédez au compte Twitter DACIA



Accédez au compte Instagram DACIA

pour les trajets courts, privilégiez la marche ou le vélo #SeDéplacerMoinsPolluer pensez à covoiturer #SeDéplacerMoinsPolluer

Tout a été fait pour que le contenu de la présente brochure soit exact et à jour à la date de divulgation. Ce document a été réalisé à partir de préséries ou de prototypes. Dans le cadre de sa politique d'amélioration continue des produits, Dacia se réserve le droit, à tout moment, d'apporter des modifications aux spécifications et aux véhicules et accessoires décrits et représentés. Ces modifications sont notifiées aux concessionnaires Dacia dans les meilleurs délais. Selon les pays de commercialisation, les versions peuvent différer, certains équipements peuvent ne pas être disponibles (de série, en option ou en accessoire). Veuillez consulter votre représentant de la marque Dacia pour recevoir les informations les plus récentes. En raison des limites attachées au support, les couleurs reproduites dans le présent document peuvent légèrement différer des couleurs réelles de la peinture ou des matières de garniture intérieure. Tous droits réservés. La reproduction sous quelque forme ou par quelque moyen que ce soit de tout ou partie de la présente brochure est interdite sans l'autorisation écrite préalable de Dacia.



Dacia recommande Castrol

PUBLICIS – CRÉDITS PHOTO : BAM; A. BERNIER; GETTY IMAGES; MCMURPHY; Shutterstock; © RENAULT MARKETING 3D-COMMERCE – NOVEMBRE 2023

